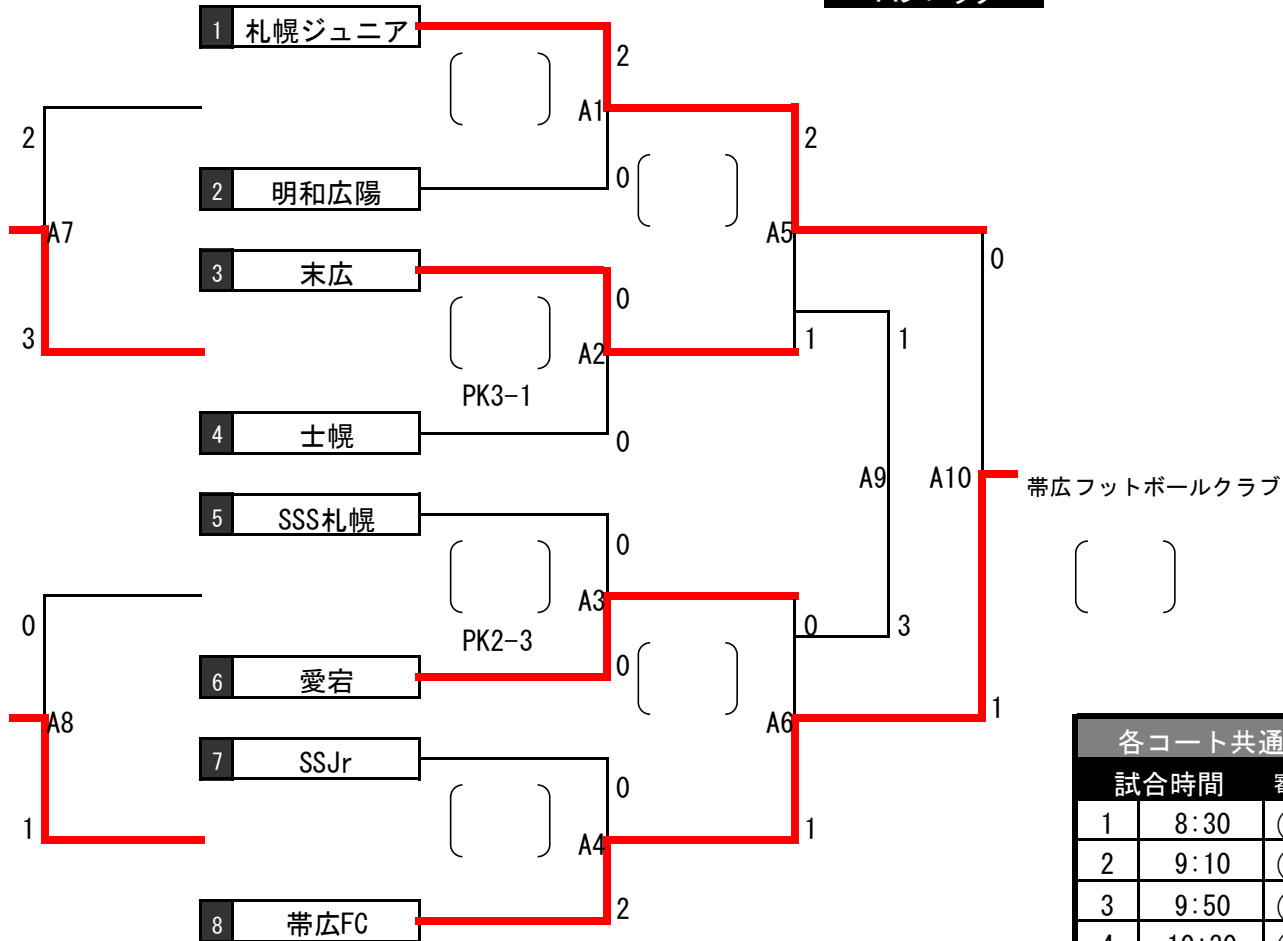


# 決勝トーナメント組合せ表

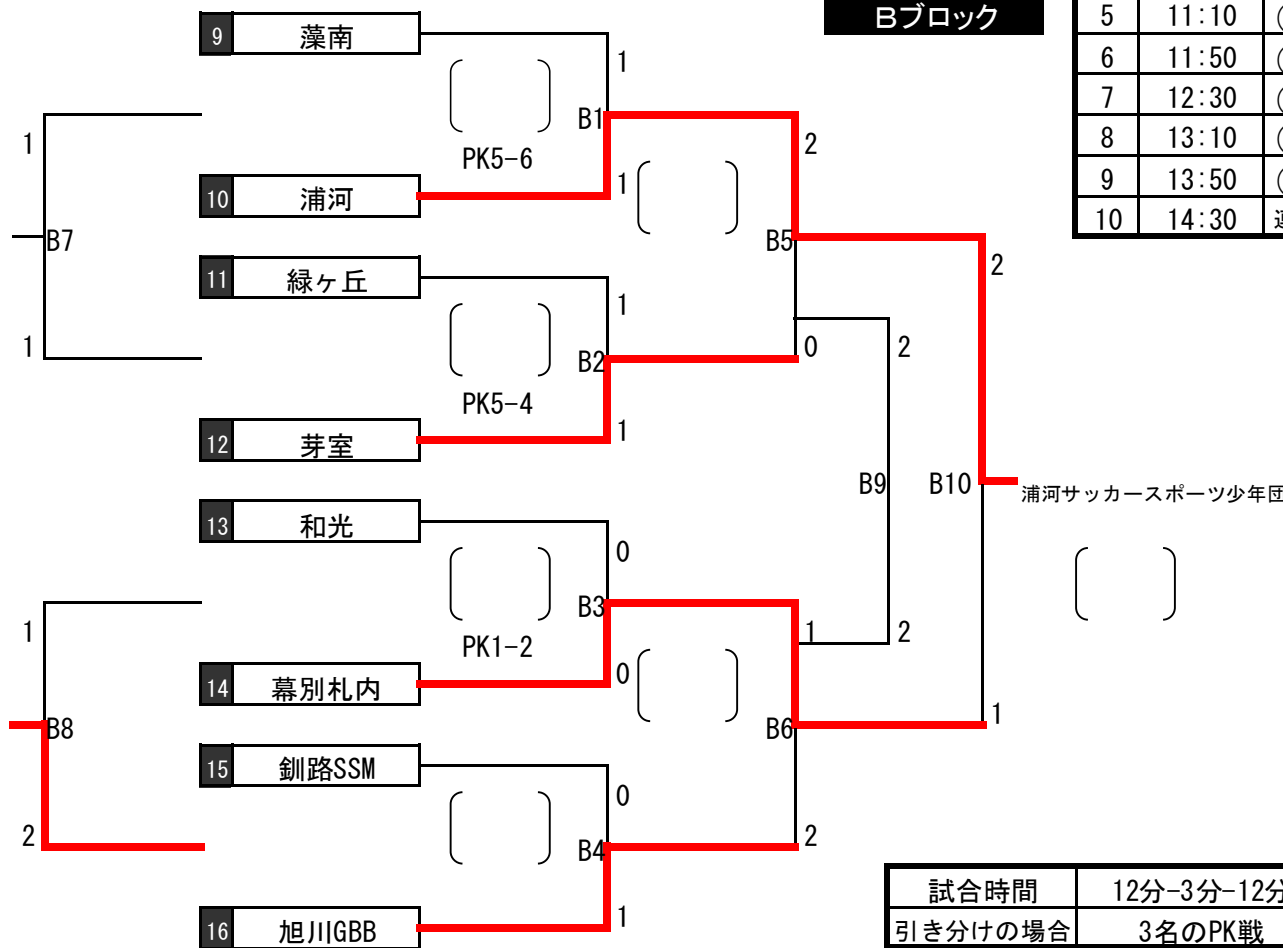
2014/8/3

## Aブロック



各コート共通		
試合時間	審判	
1	8:30	③
2	9:10	④
3	9:50	②
4	10:30	①
5	11:10	⑥
6	11:50	⑤
7	12:30	⑨
8	13:10	⑦
9	13:50	⑧
10	14:30	連盟

## Bブロック



試合時間	12分-3分-12分
引き分けの場合	3名のPK戦